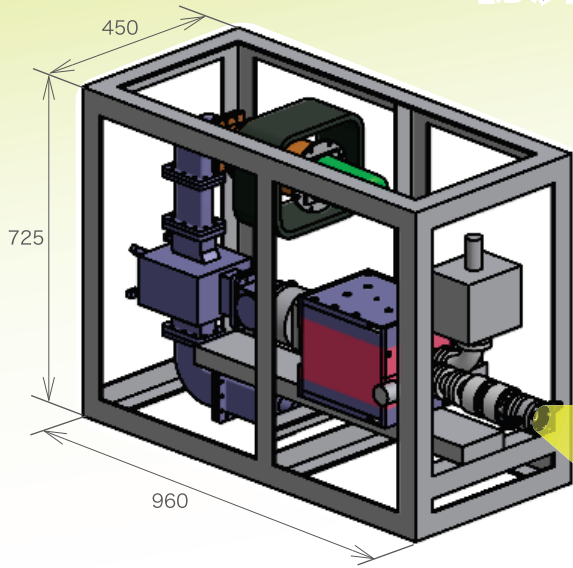


- 建築物・橋梁保全のための -

小型・軽量・高エネルギー

X線非破壊検査装置



MIC-RT1: 1MeV マイクロトロン

高い透過能力、高画質
現場で威力を発揮する NDT 装置

試料をお預かりして検査も行います。

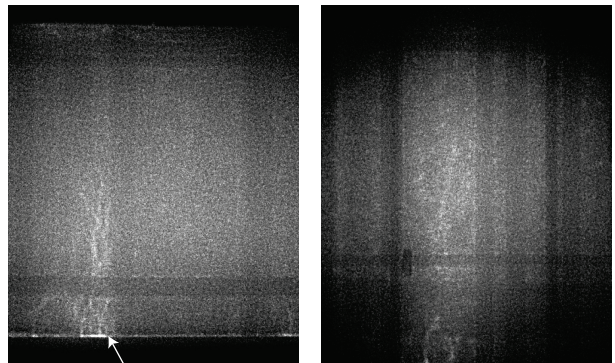
60cm 橋梁内部を 5 分で撮影可能

30cmコンクリート 撮影時間	60cmコンクリート 撮影時間	視野サイズ
10秒以下	5分以下	35cmx43cm

スペック表

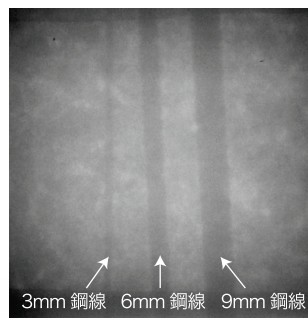
Energy (MeV)	HVL (in)	Flatness (% @ ±7.5°)	Max. Dose Rate (Gy/min@1m)
.95	0.50	>80.0	0.55

MIC-RT1 で撮影した X 線イメージ
60cm 厚コンクリート
撮影時間 5 分



コンクリート亀裂が確認できる。

野外で利用可能な安全設計



15cm 厚コンクリート

検出器解像度 0.2mm

